



# DREHRIEGELVERSCHLUSS MIT KNEBEL-GRIFF AUS EDELSTAHL 18 MM

Drehriegelverschluss mit Knebel-Griff für Vorhängeschloss aus Edelstahl 316. Der durchgeführte Bügel des Vorhängeschlosses verhindert das Drehen des Knebel-Griffs. Für Öffnen oder Schließen in Drehrichtung im oder gegen den Uhrzeigersinn einsetzbar. IP65 Schutzklasse. Mutter im Lieferumfang enthalten.



## MATERIAL

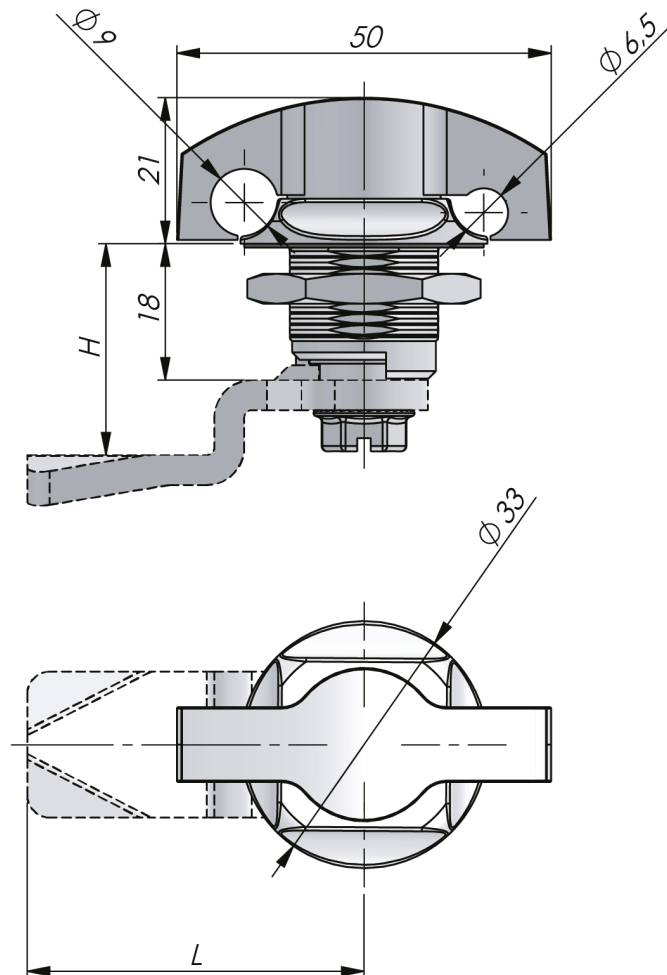
**Gehäuse:** Edelstahl 316  
**Knebel:** Polyamid glasfaserverstärkt (PA6GF30)  
**Mutter:** Edelstahl 303 oder 316  
**Schraube:** Edelstahl

## ÄHNLICHE PRODUKTE

**Stangenführungen:** 2-560, 2-570  
**Rod adapters:** 2-541  
**Zungen:** 2-480, 2-490  
**Stangen:** 2-540, 2-545, 2-541  
 Use the Index Code at [industrilas.com](http://industrilas.com)

## TESTS & STANDARDS

Normen: IP65



**Industrias**  
 — When access counts —

Bestell-Nr.

Description

249085

Padlockable wing knob

